

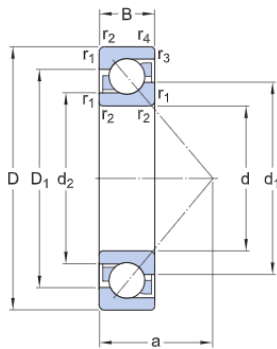


7326 BCBM

- Oblíbená položka

Kuličková ložiska s kosoúhlým stykem,
jednořadá

Technické údaje

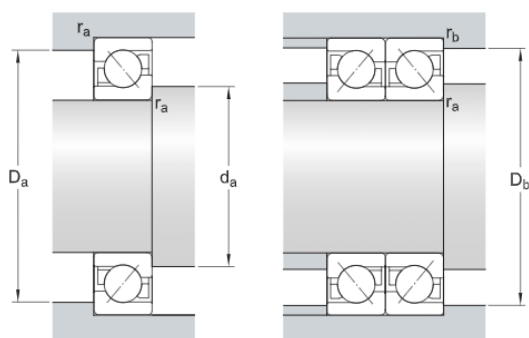


ROZMĚRY

d	130 mm	Průměr díry
D	280 mm	Vnější průměr
B	58 mm	Šířka
d1	≈189.9 mm	Průměr nákržku vnitřního kroužku (velké čelo)
d2	≈161.4 mm	Průměr nákržku vnitřního kroužku (malé čelo)
D1	≈227.5 mm	Průměr nákržku vnějšího kroužku (velké čelo)
a	115 mm	Vzdálenost silového středu
r1,2	min.4 mm	Rozměr sražení hran
r3,4	min.1.5 mm	Hodnota sražení hran vnějšího kroužku, malé čelo

ROZMĚRY OSAZENÍ

da	min.147 mm	Průměr osazení hřídele
Da	max.263 mm	Průměr osazení tělesa
Db	max.271 mm	Připojovací průměr tělesa
	max.3	Poloměr



ra	mm	zaoblení
rb	max.1.5 mm	Poloměr zaoblení

DATA VÝPOČTU

Základní dynamická únosnost	C	276 kN
Základní statická únosnost	C ₀	305 kN
Mezní únavové zatížení	P _u	9 kN
Referenční otáčky		2 800 r/min
Mezní otáčky		3 400 r/min
Výpočtový součinitel	A	1.65
Výpočtový součinitel	k _r	0.09
Výpočtový součinitel	e	1.14

JEDNOTLIVÉ LOŽISKO NEBO DVOJICE LOŽISEK USPOŘÁDANÁ DO TANDEMU

Výpočtový součinitel	X	0.35
Výpočtový součinitel	Y ₀	0.26
Výpočtový součinitel	Y ₂	0.57

DVOJICE LOŽISEK USPOŘÁDANÁ ZÁDY K SOBĚ (DO „0“) NEBO ČELY K SOBĚ (DO „X“)

Výpočtový součinitel	X	0.57
Výpočtový součinitel	Y ₀	0.52
Výpočtový součinitel	Y ₁	0.55
Výpočtový součinitel	Y ₂	0.93

HMOTNOST

Hmotnost ložiska

17.1 kg

Smluvní podmínky

Přístupem na tuto webovou stránku / do této aplikace vlastněných a publikovaných společností AB SKF (publ.) (556007-3495 · Gothenburg) („SKF“) a jejich použitím souhlasíte s následujícími smluvními podmínkami:

Vyloučení záruky a omezení odpovědnosti

Přestože bylo vynaloženo nejvyšší úsilí na zajištění správnosti informací uvedených na těchto webových stránkách / v aplikaci, společnost SKF tyto informace poskytuje „VE STAVU, V JAKÉM JSOU“ a ZŘÍKÁ SE VEŠKERÝCH ZÁRUK, AŽ PŘÍMÝCH, NEBO NEPŘÍMÝCH, MIMO JINÉ VČETNĚ NEPŘÍMÝCH ZÁRUK PRODEJNOSTI A VHODNOSTI K URČITÉMU ÚČELU. Tímto berete na vědomí, že tyto webové stránky / aplikaci používáte na vlastní nebezpečí, že přejímáte plnou odpovědnost za veškeré náklady spojené s používáním těchto webových stránek / aplikace a že společnost SKF neponese odpovědnost za jakékoli přímé, náhodné, následné či nepřímé škody jakéhokoli druhu, které vznikly v důsledku přístupu a používání k informacím nebo softwaru, jež jsou zpřístupněny na těchto webových stránkách / v této aplikaci. Veškeré záruky a prohlášení uvedené na těchto webových stránkách / v aplikaci, které se týkají vámi zakoupených nebo používaných výrobků nebo služeb společnosti SKF, se řídí podmínkami sjednanými ve smlouvě na takový výrobek nebo službu. Na webové stránky / aplikaci, které nepatří společnosti SKF, avšak na něž jsou uvedeny odkazy, popř. hypertextové odkazy, se nevztahují záruky společnosti SKF správnosti nebo spolehlivosti informací, které jsou na takových webových stránkách / v aplikaci uvedeny, a společnost SKF nenes odpovědnost za materiál vytvořený nebo publikovaný na takových webových stránkách třetími osobami. Společnost SKF dále neposkytuje záruky, že takové webové stránky / aplikace, na něž je uveden odkaz, neobsahují viry nebo jiné škodlivé prvky.

Autorská práva

Autorské právo k těmto webovým stránkám / aplikaci, informacím a softwaru, které jsou na těchto webových stránkách / v aplikaci poskytovány, náleží společnosti SKF nebo osobám, které jí poskytly souhlas s jejich používáním. Veškerá práva jsou vyhrazena. Na všech licencovaných materiálech bude uveden poskytovatel licence, který SKF udělil právo příslušný materiál použít. Informace a software zpřístupněny na těchto webových stránkách / v aplikaci nesmějí být reprodukovány, duplikovány, kopírovány, převáděny, distribuovány, ukládány, měněny, stahovány nebo jinak zneužívány k jakýmkoli komerčním účelům bez předchozího písemného souhlasu společnosti SKF. Bez předchozího písemného souhlasu SKF však mohou být reprodukovány, ukládány a stahovány jednotlivci k soukromému, nekomerčnímu využití. Tyto informace nebo software za žádných okolností nesmějí být poskytnuty třetím stranám.

Tyto webové stránky / aplikace obsahují určité snímky použité na základě licence společnosti Shutterstock, Inc.

Ochranné známky a patenty

Veškeré ochranné známky, obchodní značky a firemní loga uvedená na webových stránkách / v aplikaci jsou majetkem společnosti SKF anebo osob, které společnost SKF udělily licenci, a nesmějí být žádným způsobem používány bez předchozího písemného souhlasu společnosti SKF. U všech licencovaných ochranných známek zveřejněných na těchto webových stránkách / v aplikaci je uveden odkaz na poskytovatele licence, který společnosti SKF udělil právo ochrannou známku použít. Přístupem na tyto webové stránky / do aplikace není uživatelům uděleno právo související s jakýmkoli patentem, který společnost SKF vlastní nebo k němuž společnost SKF získala licenci.